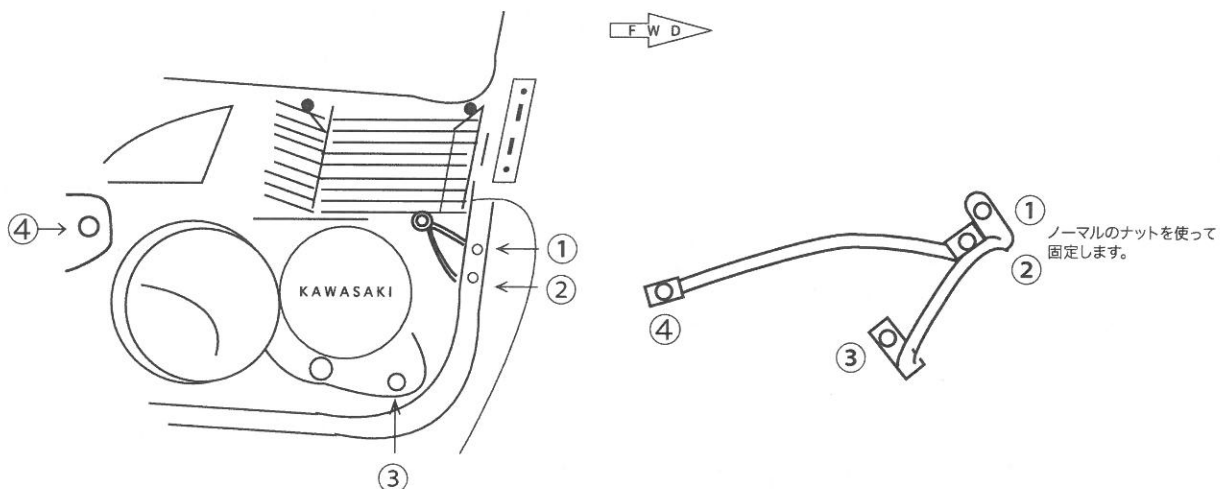


SlashGuard 取付け説明書

平素は、弊社製品をご愛顧いただき、誠にありがとうございます。
 部品の取付け前に、説明書をよくお読みいただき、商品内容のご確認をお願いいたします。
 万一 お気付きの点がございましたら、お買い求めの販売店 もしくは 弊社まで ご連絡下さいますようお願いいたします。

ZEPHYR400/χ (ZR400C型) サブフレーム付/無し

付属明細	スラッシュガード本体(右)	1	カラー(右)45mm	1 ⓑ (サブフレーム付のみ)	
	スラッシュガード本体(左)	1	カラー(左)35mm	1 ⓒ (サブフレーム付のみ)	
	M10x345ボルト	2(1) ⓐ	ボルトM8x100	1 ⓓ	
	M10平ワッシャー	4(2)	M8x85	1 ⓔ	
	M10Sワッシャー	4(2)	M8x70	2 ⓕ	
	M10ナット	4(2)	M8平ワッシャー	4	
	ラバー	2(1)			
	※()内の数字はサブフレーム無し				



取付順序

- ④のエンジンマウントボルトを取り外し、ⓐのボルトを差込み左右のカラー**ⓑ**/**ⓒ**を入れスラッシュガード④の位置に付属のナット、ワッシャーで仮止めします。(サブフレーム付のみ)
- 右側の①②のエンジンマウントボルトを取り外し、③の穴にⓐのボルトを入れ、①にⓐのボルト②にⓔのボルトそれぞれ付属のワッシャーを入れ、仮止めします。左側は①②のボルトを**ⓕ**のボルトに交換して右側と同様に仮止めします。
- 全体的に取付位置が決まりましたら、確実に各部のボルト、ナットを締め付けて下さい。

※スラッシュガードを仮止めから本締めする時、必ず付属のラバーをスラッシュガード本体とクランクケースとの最も狭い所に挟んで本締めをして下さい。

(サブフレーム無し仕様は右側はラバー有りません。)

GM
GOLD MEDAL

株式会社ゴールドメダル
 大阪府堺市堺区鉄砲町40番地6
 TEL 072-228-6963 FAX 072-229-2246