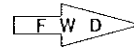
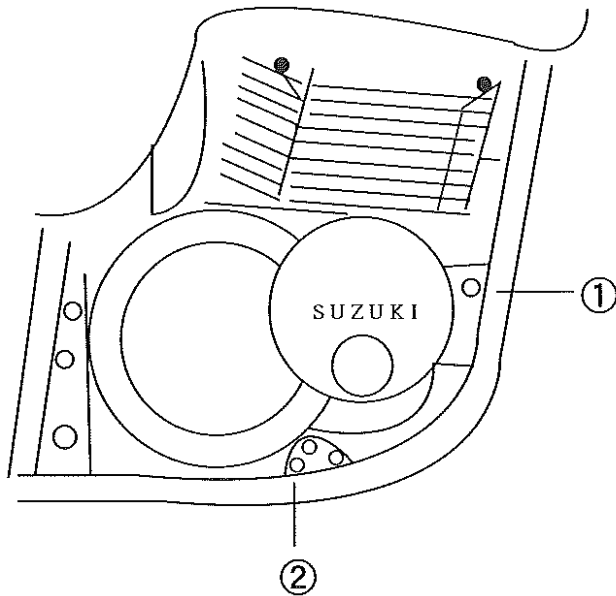


SLASH GUARD の取付方法

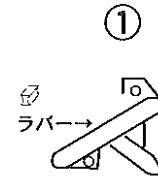
平素は、弊社製品をご愛顧いただき、誠にありがとうございます。
 部品の取付け前に、説明書をよくお読みいただき、商品内容のご確認をお願いいたします。
 万一 お気付きの点がございましたら、お買い求めの販売店 もしくは 弊社まで ご連絡下さいますようお願いいたします。

機種 GSX1100S用 (GU76A型) 1982 式までの初期型には装着出来ません。

内容	スラッシュガード本体Aタイプ (右)	1ヶ
	(左)	1ヶ
ボルト		
	M 10×250	1ヶ- ①
	M 8× 20 (六角ボルト)	2ヶ- ②
	M 10平ワッシャー	2ヶ
	M 8平ワッシャー	2ヶ
	M 10ナット	2ヶ
	ラバー	2ヶ



各番号の箇所のボルトを取り外し
 スラッシュガードと同じ番号の位置に
 合わせて下さい。



② ボルトに平ワッシャーを
 入れて下さい。

- ① 各番号のボルトを取り外し、スラッシュガードを同番号の位置に合わせ
 付属のボルトを同番号のボルトで固定する。
- ② 左側も同様にする。

※①のボルトは通しボルトなので付属の平ワッシャーを入れて、ナット
 で左右から止めて下さい。

※クランクケースカバーとスラッシュガード本体の隙間に付属のラバーを
 必ず入れて下さい。

株式会社ゴールドメダル
 大阪府堺市鉄砲町 18番地
 TEL 072-228-6963 FAX 072-229-2246

GOLD MEDAL
 Special Parts Equipment For Motorcycle