

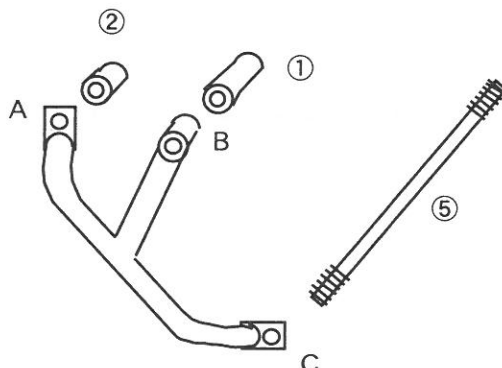
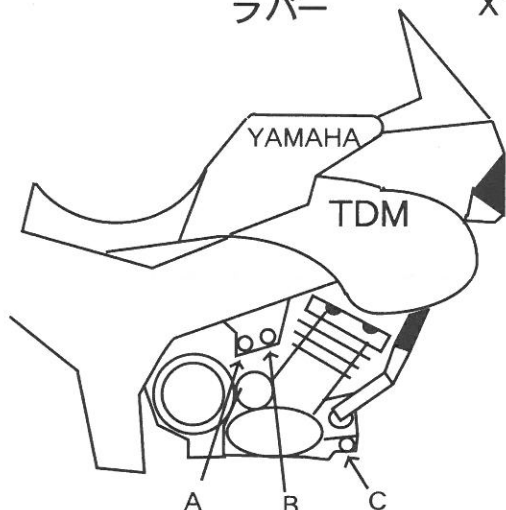
SlashGuard 取付け説明書

平素は、弊社製品をご愛顧いただき、誠にありがとうございます。
 部品の取付け前に、説明書をよくお読みいただき、商品内容のご確認をお願いいたします。
 万一 お気付きの点がございましたら、お買い求めの販売店 もしくは 弊社までご連絡下さいますようお願いいたします。

TDM850 (RN03J型)

パーツ明細

スラッシュガード本体	M10x90(P1,25)	X 1	⑧
(右) X 1	M10x80(P1,25)	X 2	④
(左) X 1	M10x315	X 1	⑤
カラー (45mm) X 1	M10x50(P1,25)	X 1	⑥
(15mm) X 1	M10ナット	X 2	
(20mm) X 1	M10Sワッシャー	X 4	
(35mm) X 1	M10平小ワッシャー	X 4	
ラバー X 1			



- Cのクランクケース穴に⑤のボルトを入れ、左右スラッシュガードCにボルトを合わせ、付属のSワッシャー、平ワッシャー、ナットで仮止めします。
- (右側)
 エンジンマウントA Bのボルトを取外し、Aにカラー②をBに①を入れ、Aに④のボルト、Bに⑧のボルトを入れ、④のボルトに付属のSワッシャー、平ワッシャーを入れスラッシュガードを仮止めします。
 (左側)
 エンジンマウントA Bのボルトを取外し、Aにカラー③をBに⑦を入れ、Aに⑥のボルト、Bに④のボルトを入れ、⑥のボルトに付属のSワッシャー、平ワッシャーを入れ、スラッシュガードを仮止めします。
- 左右共、各取付位置を確認し、本締をします。

※仮止めの時、左側スラッシュガード本体とクランクケースカバーとの間にラバーを必ず挟んで本締をして下さい。

GM
GOLD MEDAL

株式会社ゴールドメダル
 大阪府堺市鉄砲町18番地
 TEL 0722-28-6963 FAX 0722-29-2246